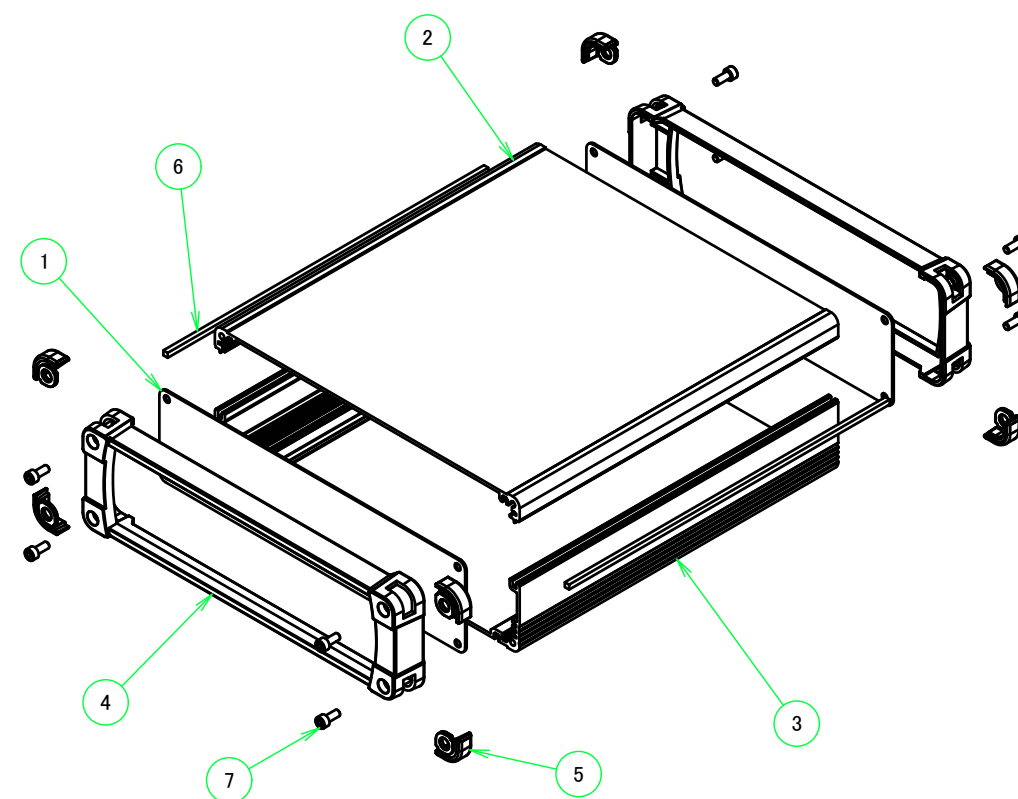
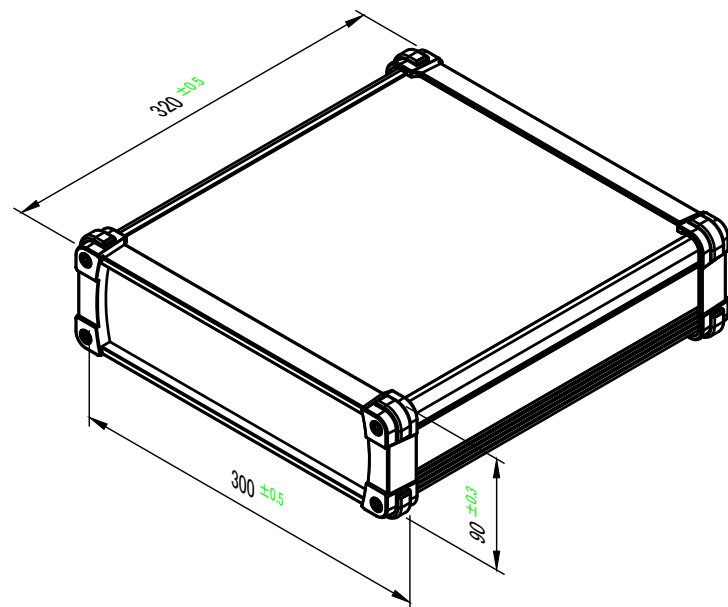


構成内容 / Components				
No.	名称 / Part name	数量 / Pcs	材質 / Material	色・表面処理 / Color・Finish
1	パネル Panel	2	アルミ板 A1100P Aluminium A1100P	メタリックシルバー・塗装 - 裏面導通処理 Metallic silver・Painted (outside) - Conductive (inside)
2	上カバー Top cover	1	アルミ押出材 A6063S-T5 Extruded aluminium A6063S-T5	メタリックシルバー・塗装 - 内面無処理 Metallic silver・Painted (outside) - Unfinished (inside)
3	下カバー Bottom cover	1	アルミ押出材 A6063S-T5 Extruded aluminium A6063S-T5	メタリックシルバー・塗装 - 内面無処理 Metallic silver・Painted (outside) - Unfinished (inside)
4	フレーム Exterior frame	2	PC + ABS樹脂 (UL94V-0 主成分) PC + ABS Flame-resistant	塗装無 : ブラック, グレー / Black, Gray・Unpainted 塗装付 : インディゴ, ネイビー, ライム, イエロー, オレンジ, レッド Indigo, Navy, Lime, Yellow, Orange, Red・Painted
5	コーナーガード / Corner guard	8	シリコンゴム / Silicone	ダークグレー, ブラック / Dark gray, Black
6	シールドガスケット / Fabric-over-form gasket	2	導電性繊維 TPE / Conductive fabric TPE	メタリックグレー / Metallic gray
7	取付ビス (六角穴付M5×12) Screw (Hexagonal M5-12)	8	ステンレス Stainless steel	無処理 Unfinished

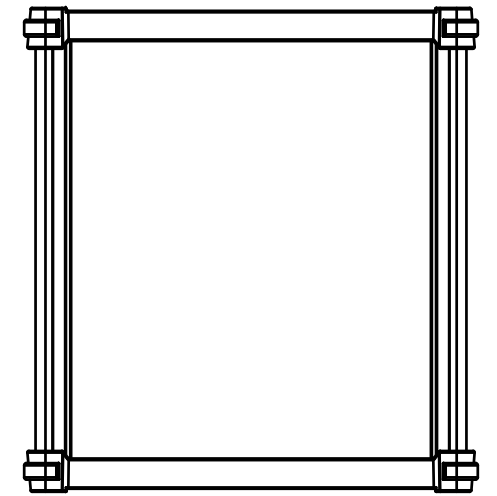
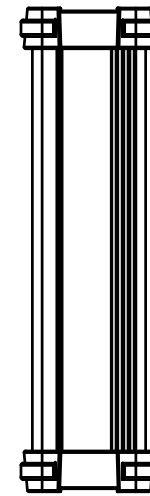
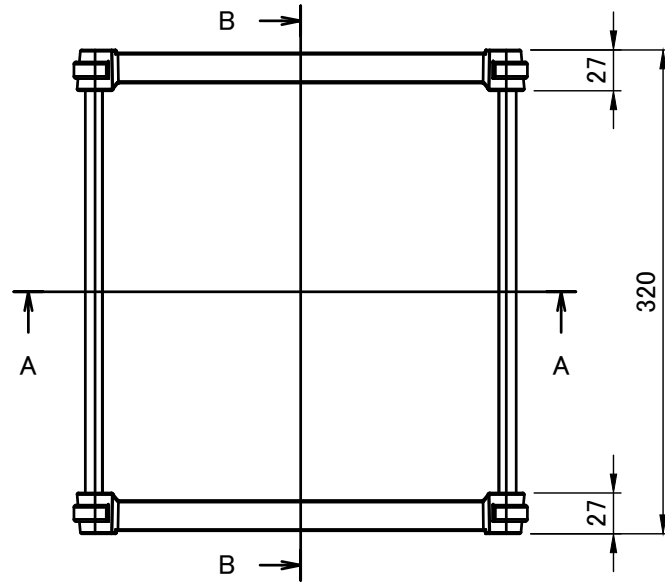
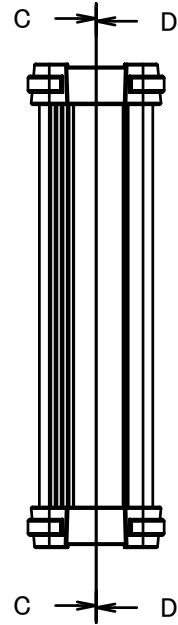
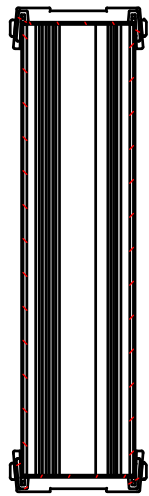


色仕様(型番末尾□□) / Color type			
記号 / Code	上下カバー / Cover	フレーム / Exterior frame	コーナーガード / Corner guard
SB	シルバー / Silver	ブラック / Black	ブラック / Black
SG	シルバー / Silver	グレー / Gray	ダークグレー / Darkgray
SI	シルバー / Silver	インディゴ / Indigo	ダークグレー / Darkgray
SN	シルバー / Silver	ネイビー / Navy	ダークグレー / Darkgray
SL	シルバー / Silver	ライム / Lime	ダークグレー / Darkgray
SY	シルバー / Silver	イエロー / Yellow	ダークグレー / Darkgray
SO	シルバー / Silver	オレンジ / Orange	ダークグレー / Darkgray
SR	シルバー / Silver	レッド / Red	ダークグレー / Darkgray

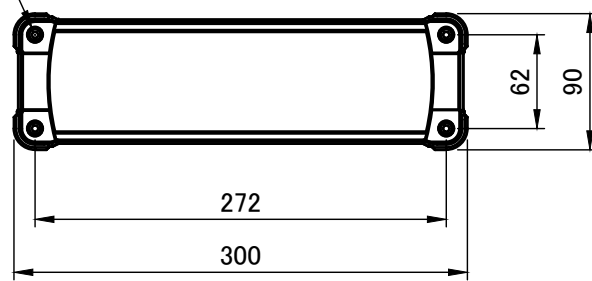
株式会社タカチ電機工業 <small>TAKACHI ELECTRONICS ENCLOSURE CO., LTD.</small>		品名/Title コーナーガード付アルミケースEMCシールドタイプ ALUMINIUM EMC SHIELDED CASE with CORNER GUARD	尺度/Scale 1:5
承認/Approved 中根	検図/Checked 岡本	製図/Created 大江	
作成日/Date 2023/06/30			1 / 5



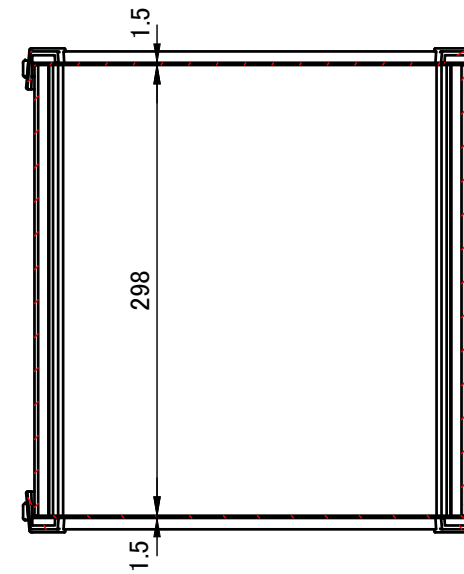
B-B (1:5)



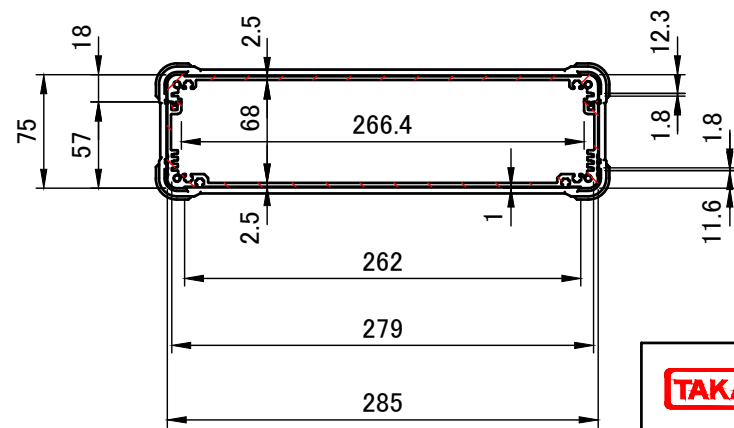
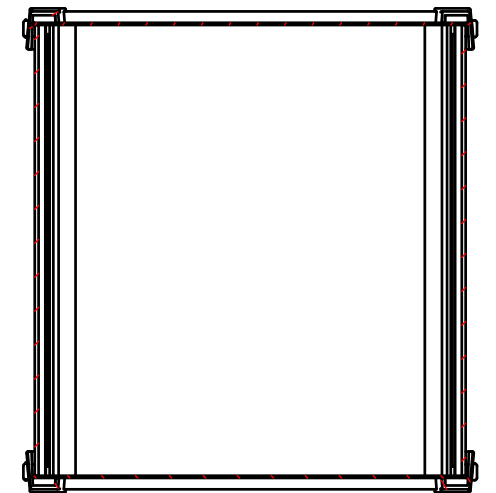
4-M5 六角穴付ボルト
4-M5 Countersunk hole



C-C (1:5)



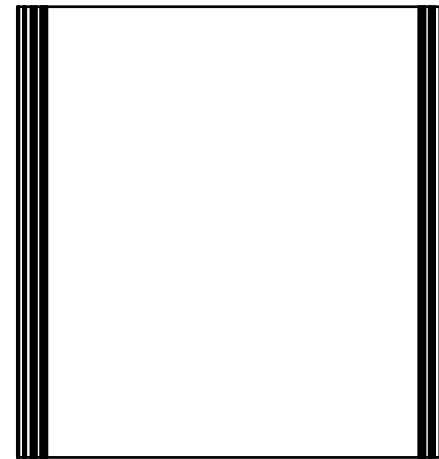
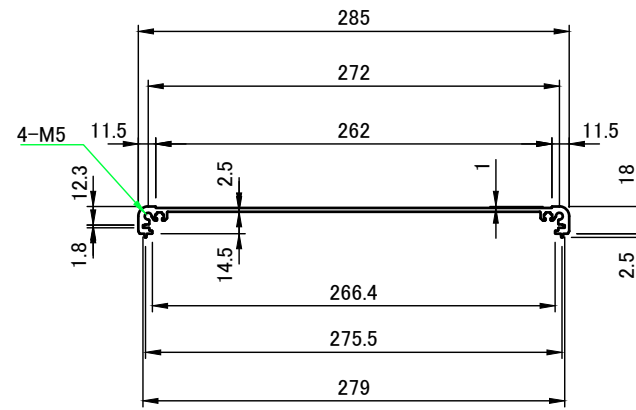
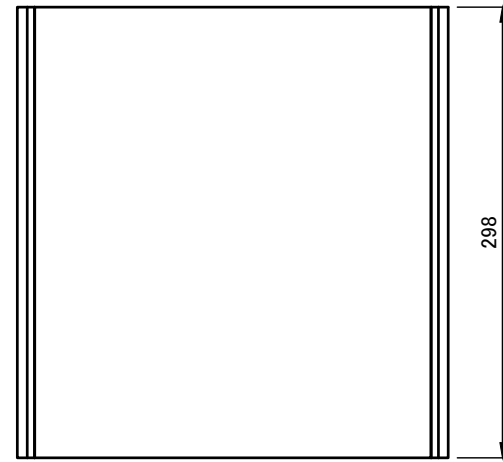
D-D (1:5)



A-A (1:5)

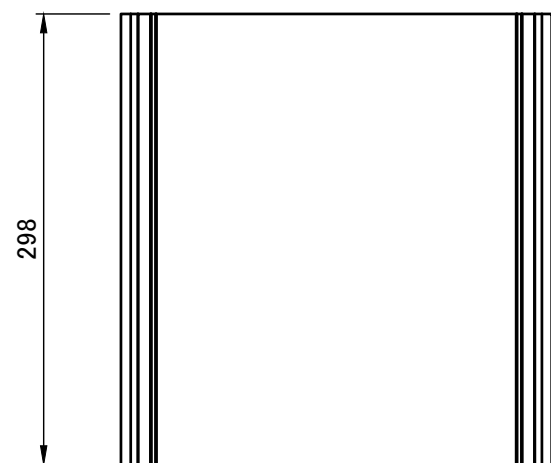
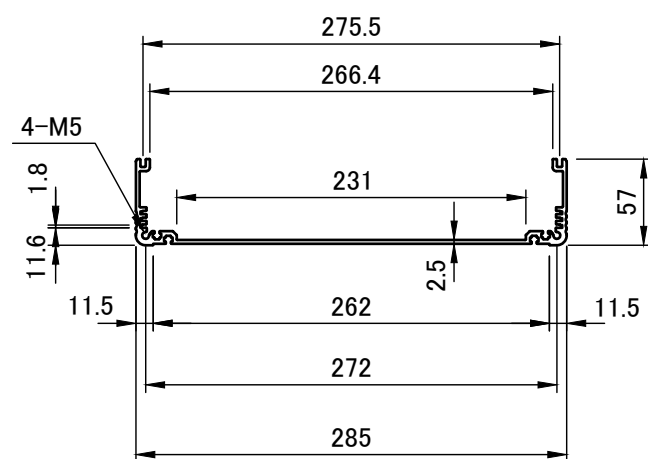
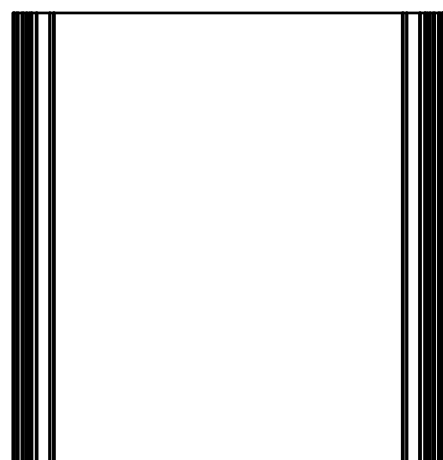
株式会社タカチ電機工業 TAKACHI ELECTRONICS ENCLOSURE CO., LTD.			品名/Title コーナーガード付アルミケースEMCシールドタイプ ALUMINIUM EMC SHIELDED CASE with CORNER GUARD	尺度/Scale 1:5
承認/Approved 中根	検図/Checked 岡本	製図/Created 大江	型番/Product number EXPE30-9-32□□	
			作成日/Date 2023/06/30	2 / 5


上カバー / Top cover



 株式会社タカチ電機工業 TAKACHI ELECTRONICS ENCLOSURE CO., LTD.			品名/Title 上カバー TOP COVER	 尺度/Scale 1:5
承認/Approved	検図/Checked	製図/Created	型番/Product number W300-D298	
中根	岡本	大江	作成日/Date 2021/07/08	3 / 5

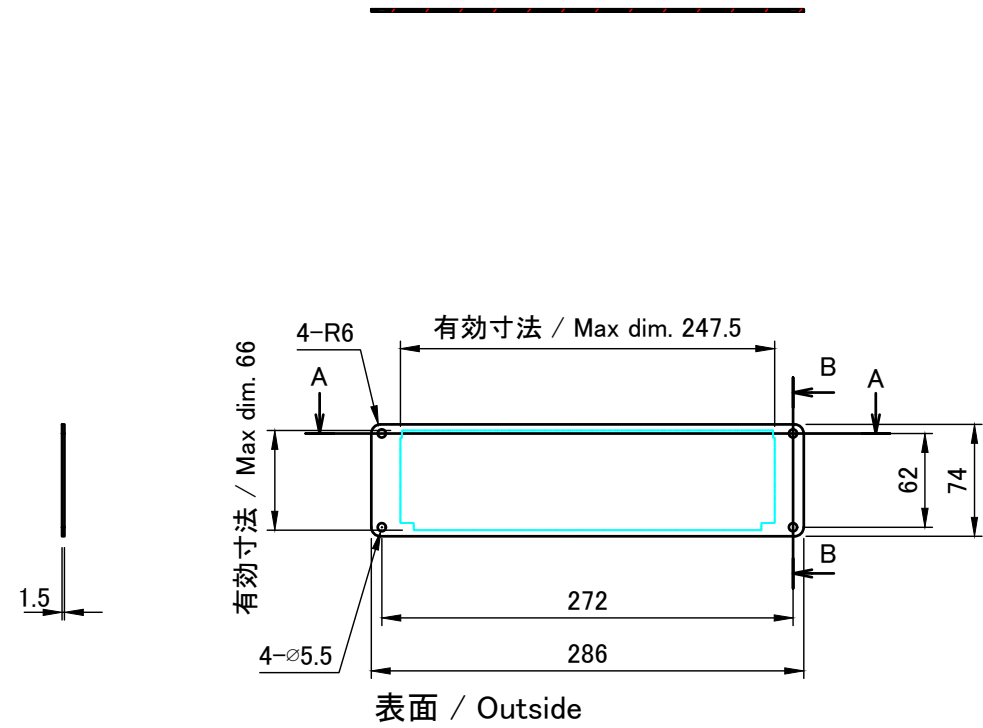
下カバー / Bottom cover



 株式会社タカチ電機工業 TAKACHI ELECTRONICS ENCLOSURE CO., LTD.			品名/Title 下カバー BOTTOM COVER	 尺度/Scale 1:5
承認/Approved	検図/Checked	製図/Created	型番/Product number W300-H90-D298	
中根	岡本	大江	作成日/Date 2021/07/08	4 / 5

パネル / Panel

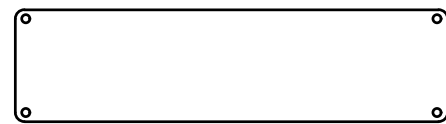
A-A (1:5)



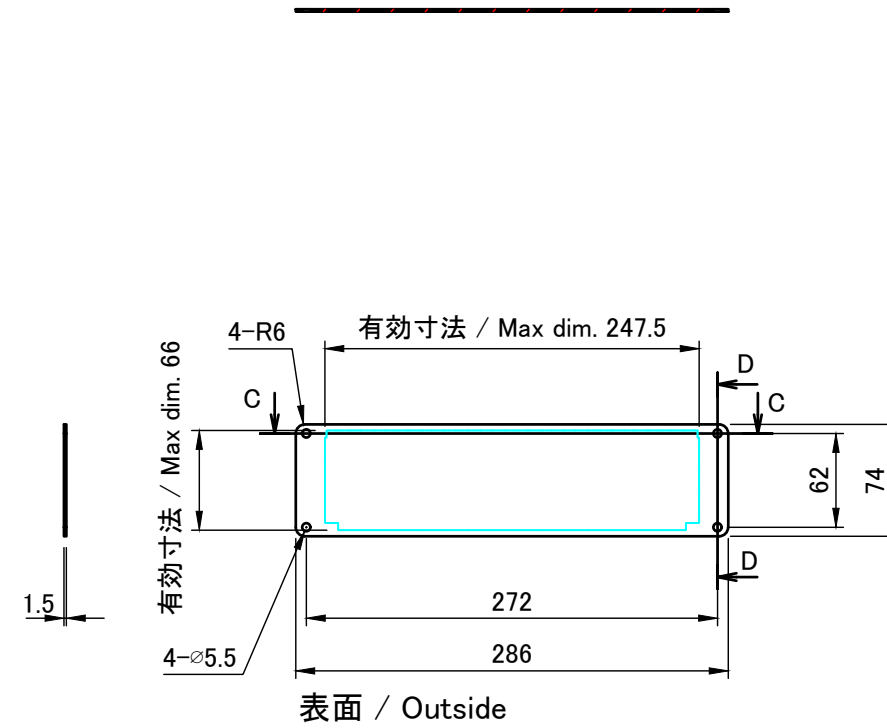
B-B (1:5)



保護シート側
Surface protective film side



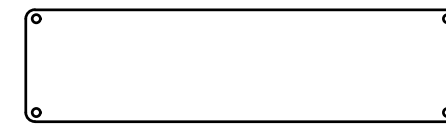
C-C (1:5)



D-D (1:5)



保護シート側
Surface protective film side



株式会社タカチ電機工業 TAKACHI ELECTRONICS ENCLOSURE CO., LTD.			品名/Title パネル PANEL	尺度/Scale 1:5
承認/Approved	検図/Checked	製図/Created	型番/Product number W300-H90	
中根	岡本	大江	作成日/Date 2023/06/30	5 / 5